

ВЗЛЕТ

ПРИБОРЫ УЧЕТА РАСХОДА ЖИДКОСТЕЙ, ГАЗА И ТЕПЛОВОЙ ЭНЕРГИИ



ТЕПЛОСЧЕТЧИК-РЕГИСТРАТОР ВЗЛЕТ ТСР-М

**ИСПОЛНЕНИЕ
ТСР-027**

**ИНСТРУКЦИЯ ПО МОНТАЖУ
В76.00-00.00-27 ИМ**



www.vzljot.nt-rt.ru

**Система менеджмента качества «ВЗЛЕТ»
соответствует требованиям ГОСТ Р ИСО 9001-2008
(сертификат соответствия № РОСС RU.ИСО9.К00816)
и международному стандарту ISO 9001:2008
(сертификат соответствия № RU-00816)**



По вопросам продаж и поддержки обращайтесь:

Архангельск (8182)63-90-72
Астана +7(7172)727-132
Белгород (4722)40-23-64
Брянск (4832)59-03-52
Владивосток (423)249-28-31
Волгоград (844)278-03-48
Вологда (8172)26-41-59
Воронеж (473)204-51-73
Екатеринбург (343)384-55-89
Иваново (4932)77-34-06
Ижевск (3412)26-03-58
Казань (843)206-01-48

Калининград (4012)72-03-81
Калуга (4842)92-23-67
Кемерово (3842)65-04-62
Киров (8332)68-02-04
Краснодар (861)203-40-90
Красноярск (391)204-63-61
Курск (4712)77-13-04
Липецк (4742)52-20-81
Магнитогорск (3519)55-03-13
Москва (495)268-04-70
Мурманск (8152)59-64-93
Набережные Челны (8552)20-53-41 —

Нижний Новгород (831)429-08-12
Новокузнецк (3843)20-46-81
Новосибирск (383)227-86-73
Орел (4862)44-53-42
Оренбург (3532)37-68-04
Пенза (8412)22-31-16
Пермь (342)205-81-47
Ростов-на-Дону (863)308-18-15
Рязань (4912)46-61-64
Самара (846)206-03-16
Санкт-Петербург (812)309-46-40
Саратов (845)249-38-78

Смоленск (4812)29-41-54
Сочи (862)225-72-31
Ставрополь (8652)20-65-13
Тверь (4822)63-31-35
Томск (3822)98-41-53
Тула (4872)74-02-29
Тюмень (3452)66-21-18
Ульяновск (8422)24-23-59
Уфа (347)229-48-12
Челябинск (351)202-03-61
Череповец (8202)49-02-64
Ярославль (4852)69-52-93

сайт: www.vzljot.nt-rt.ru || эл. почта: vzl@nt-rt.ru

СОДЕРЖАНИЕ

ВВЕДЕНИЕ.....	4
1. МЕРЫ БЕЗОПАСНОСТИ	5
2. МОНТАЖ.....	6
2.1. Общие требования	6
2.2. Монтаж преобразователя расхода в трубопровод.....	7
2.3. Монтаж преобразователя температуры в трубопровод.....	8
2.4. Монтаж преобразователя давления на трубопровод.....	10
2.5. Монтаж тепловычислителя	11
2.6. Электромонтаж теплосчетчика	11
3. ВВОД В ЭКСПЛУАТАЦИЮ.	14
4. ДЕМОНТАЖ.....	15
ПРИЛОЖЕНИЕ А. Теплосчетчик исполнения ТСП-027.....	16
ПРИЛОЖЕНИЕ Б. Арматура для установки преобразователей температуры в трубопровод.....	26
ПРИЛОЖЕНИЕ В. Сборные конструкции для установки преобразователя давления типа СДВ-И-А на трубопровод.....	28
ПРИЛОЖЕНИЕ Г. Схемы обеспечения взрывозащиты.....	30

по вопросам продаж и поддержки обращайтесь:

+7(843)206-01-48

vzljot@nt-rt.ru

www.vzljot.nt-rt.ru

Настоящая инструкция определяет порядок монтажа, ввода в эксплуатацию и демонтажа на объекте (узле учета тепловой энергии) теплосчетчиков-регистраторов «ВЗЛЕТ ТСР-М» исполнения ТСР-027. Перед проведением работ необходимо ознакомиться с руководством по эксплуатации на теплосчетчик, а также с эксплуатационной документацией (ЭД) на устройства, входящие в состав теплосчетчика.

ПЕРЕЧЕНЬ ПРИНЯТЫХ СОКРАЩЕНИЙ

- ИВП - источник вторичного питания;
- ПД - преобразователь давления;
- ПР - преобразователь расхода;
- ПТ - преобразователь температуры;
- ПУЭ - «Правила устройства электроустановок»;
- ТВ - тепловычислитель;
- ТСч - теплосчетчик;
- ЭД - эксплуатационная документация.

1. МЕРЫ БЕЗОПАСНОСТИ

- 1.1. К проведению работ по монтажу, пусконаладочным работам и демонтажу ТСч допускается персонал:
 - имеющий право на выполнение данного вида работ;
 - допущенный к проведению работ на электроустановках с напряжением до 1000 В;
 - знакомый с документацией на ТСч и вспомогательное оборудование, используемое при проведении работ.
- 1.2. При проведении работ с ТСч опасными факторами являются:
 - переменное напряжение (с действующим значением до 264 В частотой 50 Гц);
 - давление в трубопроводе (до 2,5 МПа);
 - температура теплоносителя / трубопровода (до 180 °С);
 - другие факторы, связанные со спецификой и профилем предприятия или объекта, где производится монтаж.
- 1.3. Перед проведением работ необходимо убедиться с помощью измерительного прибора, что на трубопроводе отсутствует опасное для жизни напряжение переменного или постоянного тока.
- 1.4. В процессе работ по монтажу, пусконаладке или демонтажу теплосчетчика запрещается:
 - производить подключения к прибору, переключения режимов или замену электрорадиоэлементов при включенном питании;
 - выполнять рабочие операции на участке трубопровода, находящегося под давлением;
 - использовать неисправные электрорадиоприборы, электроинструменты либо без подключения их корпусов к магистрали защитного заземления (зануления).
- 1.5. Перед тем, как подключить теплосчетчик к электрической сети питания необходимо корпуса составных частей соединить с магистралью защитного заземления (зануления).

ВНИМАНИЕ! Перед подключением к магистрали защитного заземления (зануления) необходимо убедиться в отсутствии на ней напряжения.

2. МОНТАЖ

2.1. Общие требования

2.1.1. Размещение составных частей теплосчетчика должно обеспечивать:

- соответствие условиям монтажа и эксплуатации, изложенным в ЭД на составные части ТСч;
- свободный доступ к тепловычислителю при его обслуживании и снятии показаний;
- отсутствие сильного электромагнитного излучения, создаваемого, например, работающими электродвигателями или силовыми трансформаторами.

ВНИМАНИЕ! Не допускается монтаж составных частей ТСч в местах возможного затопления либо попадания капающей жидкости, а также открытых для прямого воздействия солнечных лучей на жидкокристаллический индикатор прибора.

2.1.2. Для монтажа ТСч на объекте необходимо:

- наличие прямолинейных участков трубопровода необходимой длины до и после места установки преобразователей расхода (ПР);
- наличие свободных участков на трубопроводах соответствующего внутреннего диаметра для установки преобразователей температуры (ПТ) либо расширителей для установки ПТ;
- наличие свободных участков на трубопроводах для установки преобразователей давления;
- наличие места для размещения тепловычислителя (ТВ) и, при необходимости, источника вторичного питания (ИВП) =24 В.

2.1.3. Транспортировка ТСч к месту монтажа должна осуществляться в заводской таре.

После транспортировки ТСч к месту установки при отрицательной температуре и внесения его в помещение с положительной температурой во избежание конденсации влаги необходимо выдержать ТСч в упаковке не менее 3-х часов.

2.2. Монтаж преобразователя расхода в трубопровод

Место установки ПР должно выбираться из следующих условий:

- ПР рекомендуется располагать в той части трубопровода, где пульсации и завихрения жидкости минимальные;
- до и после места установки ПР должны быть прямолинейные участки трубопровода требуемой длины без каких-либо элементов, возмущающих поток жидкости;
- внутренний канал ПР (при использовании ТСч в рабочем режиме) должен быть целиком заполнен жидкостью;
- в месте установки в трубопроводе не должен скапливаться воздух – ПР не должен располагаться в самой высокой точке трубопровода, а также в трубопроводе с открытым концом; наиболее подходящее место для монтажа (при его наличии) – нижний либо восходящий участок трубопровода (рис.1);
- давление теплоносителя в трубопроводе должно исключать газообразование;
- напряженность внешнего магнитного поля не должна превышать 40 А/м.

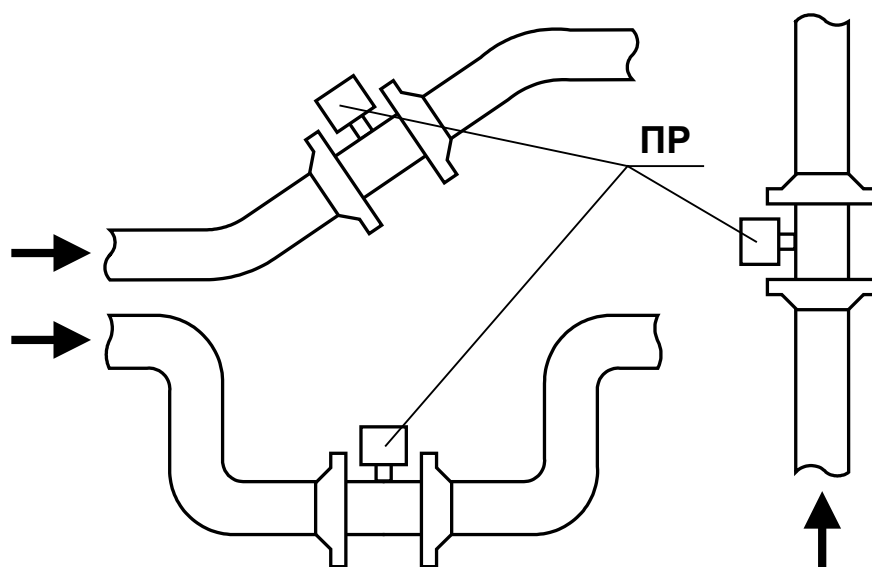


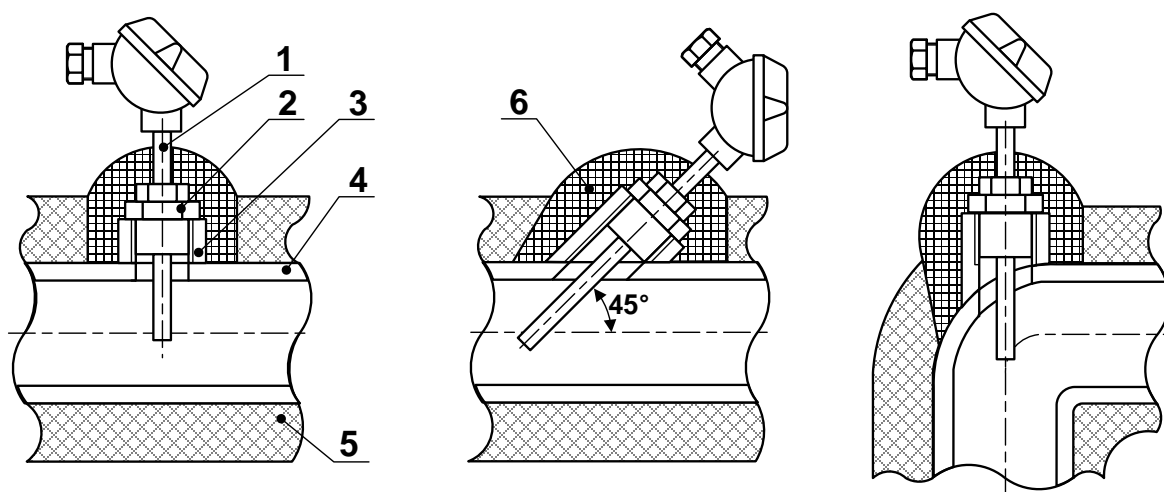
Рис.1. Рекомендуемые места установки ПР.

Выбор места установки и монтаж ПР выполняется в соответствии с ЭД на данный тип расходомера.

2.3. Монтаж преобразователя температуры в трубопровод

2.3.1. Скорость потока теплоносителя в месте установки ПТ не должна превышать 4 м/с. Для использования ПТ при более высоких скоростях потока требуется применение защитной гильзы с соответствующими характеристиками.

2.3.2. ПТ в подающем и обратном трубопроводах должны быть смонтированы одинаковым образом: либо перпендикулярно к оси трубопровода, либо наклонно, либо в коленах трубопровода. Рекомендуемые варианты монтажа ПТ приведены на рис.2. Для установки ПТ поставляются штуцера одного из двух типов – прямой или наклонный с размерами, указанными в Приложении Б.



1 – термопреобразователь сопротивления; 2 – защитная гильза;
3 – штуцер; 4 – трубопровод; 5 – теплоизоляция трубопровода;
6 – теплоизоляция ПТ

Рис.2. Способы установки ПТ.

2.3.3. Типоразмер ПТ (длина монтажной части) зависит от внутреннего диаметра трубопровода в месте установки ПТ и способа установки (перпендикулярно или наклонно).

Для выбора типоразмера ПТ, исходя из внутреннего диаметра трубопровода $D_{вн}$ и условия погружения ПТ на глубину $(0,3-0,7)D_{вн}$ с учетом размеров поставляемых штуцеров, можно воспользоваться табл.1. Допускается осуществлять выбор типоразмера ПТ в соответствии с региональными или отраслевыми требованиями (нормативами).

Таблица 1

Длина монтажной части, мм			Внутренний диаметр трубопровода, мм	
«ВЗЛЕТ ТПС»,	КТС-Б	КТСП-Н	прямой штуцер	наклонный штуцер
50	60	60	40 – 110	30 – 60
70	80	80	60 – 180	40 – 115
98	100	100	85 – 260	60 – 160
133	140	140	120 – 395	85 – 255
223	250	250	210 – 700	150 – 465

Установка ПТ в трубопровод меньшего диаметра может осуществляться либо в колено, либо в специальный расширитель соответствующего типоразмера (Приложение Б).

2.3.4. Для исключения внесения возмущений в поток жидкости ПТ рекомендуется устанавливаться в трубопровод по направлению потока после соответствующего ПР.

Допускается установка ПТ до ПР по направлению потока, если при этом на входе ПР обеспечивается участок без каких-либо элементов, влияющих на структуру потока, длиной не менее, указанной в эксплуатационной документации на данный тип ПР.

2.3.5. Для монтажа ПТ в выбранном месте установки в стенке трубопровода делается отверстие:

- под наклонный штуцер – овальное с $D_{\text{мин}} = 18$ мм и $D_{\text{макс}} = 25$ мм (большой размер располагается вдоль оси трубопровода);
- под прямой штуцер – цилиндрическое диаметром 18 мм.

Штуцер приваривается к трубопроводу таким образом, чтобы отверстия в штуцере и стенке трубопровода были соосны. Наклонный штуцер приваривается в положении, обеспечивающем соответствующую ориентацию ПТ относительно потока жидкости.

ВНИМАНИЕ! При сварке необходимо исключить возможность повреждения внутренней резьбы штуцера.

Для установки ПТ в штуцер ввинчивается защитная гильза соответствующей длины, а уже в гильзу вворачивается ПТ. Для обеспечения герметичности соединений используются кольцевые уплотняющие прокладки.

С целью улучшения теплопередачи при установке ПТ рекомендуется заливать в защитные гильзы трансформаторное масло.

2.4. Монтаж преобразователя давления на трубопроводе

- 2.4.1. Выбор места установки и монтаж осуществляется в соответствии с ЭД на данный тип преобразователя давления (ПД). Температура в месте размещения ПД не должна превышать значения, указанного в эксплуатационной документации на ПД. Не допускается также замерзание жидкости в канале передачи давления.
- 2.4.2. Для установки преобразователя давления на трубопровод могут использоваться сборные конструкции двух комплектаций: для трубопровода с температурой жидкости до 125 °С (рис.В.1) и с температурой жидкости до 150 °С (рис.В.2). Сборная конструкция состоит из отвода, привариваемого к трубопроводу, шарового крана, трехходового крана и трубки петлевой (только в комплектации для трубопровода с температурой жидкости до 150 °С).
- Шаровой кран используется для перекрытия канала, по которому давление от теплоносителя передается к ПД. Трехходовой кран применяется для стравливания газа, который может попасть в канал передачи давления. Трубка петлевая позволяет снизить температуру жидкости до величины, допустимой для ПД.
- 2.4.3. Указанную конструкцию рекомендуется располагать вертикально таким образом, чтобы ПД располагался в верхней точке. Если это невозможно, то допускается располагать ее горизонтально с уклоном 1:10 к ПД. В этом случае в процессе эксплуатации необходимо контролировать отсутствие засорения канала передачи давления.
- 2.4.4. Для монтажа ПД на трубопроводе в месте установки патрубка делается отверстие диаметром 20 мм. Отвод приваривается к трубопроводу таким образом, чтобы обеспечить соответствующую ориентацию в пространстве сборной конструкции, на которой устанавливается ПД.
- 2.4.5. Перед установкой ПД на сборную конструкцию необходимо промыть или продуть канал передачи давления, а затем заполнить его холодной водой.

Не рекомендуется выполнять уплотнение резьбы штуцера ПД.

ВНИМАНИЕ! При подаче давления на ПД не допускать гидроударов. Скорость нарастания давления должна быть не более 10 % максимального рабочего давления за секунду.

После подачи давления рекомендуется стравить возможно имеющийся в канале передачи давления воздух с помощью трехходового крана.

2.5. Монтаж тепловычислителя

2.5.1. Крепежные элементы и установочные размеры тепловычислителя приведены в Приложении А.

При выборе места размещения ТВ, ИВП необходимо учитывать:

- длину кабелей связи ТВ – ПР, ТВ – ПТ и ТВ – ПД;
- длину кабеля связи ИВП – ТВ, не превышающую 1,5 м.

2.5.2. Не допускается размещение ТВ, ИВП:

- в помещении, где температура окружающего воздуха может выходить за пределы 5...50 °С, а влажность может быть выше 80 % при температуре ниже 35 °С;
- вблизи источников тепла, например, горячих трубопроводов.

К месту размещения ТВ должна быть проведена магистраль защитного заземления (зануления).

Освещение ТВ необязательно, т.к. его дисплей имеет собственную подсветку.

2.6. Электромонтаж теплосчетчика

2.6.1. Электрический монтаж преобразователей расхода

2.6.1.1. В качестве сигнального кабеля импульсного выхода ПР может использоваться любой двухжильный кабель с сечением жил не менее 0,35 мм². Допускается использовать кабель ШВВП 2×0,35 мм² или ШВП-2 2×0,35 мм². Возможно использование четырехпроводного кабеля МКВЭВ 4×0,2 мм², при этом рекомендуется попарное объединение проводов при заделке концов кабеля. Разделка и подключение экрана не требуется.

В случае подключения ПР к ТВ по импульсному выходу и выходу направления потока (реверсивное исполнение ПР) может использоваться кабель типа КММ 4×0,35 мм².

2.6.1.2. Для защиты от механических повреждений рекомендуется кабели размещать в металлорукавах, металлических либо пластиковых трубах (в том числе, гофрированных), коробах, лотках или кабель-каналах. Допускается совместное размещение сигнальных кабелей и кабеля питания.

2.6.1.3. Подключение сигнальных кабелей ПР к ТВ производится в соответствии со схемой соединения (Приложение А).

Схемы подключения расходомеров фирмы «ВЗЛЕТ» к ТВ по импульсным входам также приведены в Приложении А.

2.6.2. Электрический монтаж преобразователей температуры

2.6.2.1. В качестве сигнального кабеля ПТ должен использоваться четырехжильный кабель в экране, сечение жил не менее $0,12 \text{ мм}^2$. Рекомендуется использовать кабель МКВЭВ $4 \times 0,2 \text{ мм}^2$.

2.6.2.2. При подготовке к монтажу концы сигнальных кабелей должны разделяться в соответствии с ГОСТ 23587: освобождаться от изоляции на длину 5 мм и облуживаться.

К концам сигнальных кабелей, подключаемых к ПТ могут припаиваться наконечники под винт М4. При подключении к ПТ должны использоваться шайбы-«звездочки» или пружинные шайбы (гроверы).

Требования по монтажу сигнальных кабелей ПТ аналогичны требованиям по монтажу сигнальных кабелей ПР (п.2.6.1.2).

2.6.2.3. Подключение сигнальных кабелей ПТ к ТВ производить в соответствии со схемой соединения (Приложение А).

В теплосчетчике на незадействованные контактные колодки тепловычислителя, предназначенные для подключения ПТ, устанавливаются перемычки, соединяющие контакты с наименованиями сигналов LEADxA, LEADxB и SHIELDx (рис.А.7). В случае подключения к теплосчетчику двух контролируемых теплосистем, в одной из которых организован теплоучет с автоматическим переключением алгоритмов расчета в отопительный / межотопительный сезон, и при отсутствии в другой контролируемой теплосистеме подключения ПТ к колодке ХТ2 (ХТ1) необходимо соединить перемычками контакты сигналов LEAD5A-LEAD5B (LEAD6A-LEAD6B).

При подключении ПТ ко входу, на котором установлена перемычка, соответствующая перемычка снимается.

После подключения кабелей связи участки трубопровода в месте установки ПТ и узлы установки ПТ теплоизолируются с помощью соответствующих материалов.

2.6.2.4. При монтаже ПТ в каналы измерения температуры с обеспечением взрывозащиты (Приложение Г) для связи термопреобразователя сопротивления и барьера искрозащиты БИ-003 должен использоваться экранированный кабель КИПВм $2 \times 2 \times 0,6$. На зачищенные и облуженные концы жил и экрана кабеля должны быть надеты и обжаты наконечники из комплекта монтажных частей. Экран кабеля со стороны ТПС должен быть заизолирован.

2.6.3. Электрический монтаж преобразователей давления

2.6.3.1. Для монтажа допускается использовать кабель МКВЭВ $2 \times 0,35 \text{ мм}^2$. Требования по монтажу сигнальных кабелей ПД аналогичны требованиям по монтажу сигнальных кабелей ПР (п.2.6.1.2).

2.6.3.2. Не допускается соединение экрана кабеля связи ПД – ТВ с корпусом ПД.

2.6.3.3. Электрическое подключение ПД с различным выходным током выполняется по соответствующей схеме соединения (Приложение А).

2.6.4. ТВ теплосчетчика не имеют собственного выключателя питания, поэтому подключение их к сети рекомендуется выполнять через внешний выключатель.

2.6.5. Кабели сигналов связи, интерфейса RS-232 / RS-485 и сетевой кабель по возможности крепятся к стене. Требования по монтажу кабелей сигналов связи, интерфейса RS-232 / RS-485 и сетевого кабеля аналогичны требованиям по монтажу сигнальных кабелей ПР (п.2.6.1.2).

Кабель связи без защиты в виде металлической трубы или металлорукава не рекомендуется прокладывать вдоль силовых кабелей другого оборудования на расстоянии менее 30 см. Допускается пересекать их под углом 90°.

Крепление кабелей к стене около ТВ может осуществляться при помощи монтажных скоб (рис.А.9).

ВНИМАНИЕ! Не допускается крепить кабели к трубопроводу с теплоносителем.

2.6.6. Необходимость защитного заземления тепловычислителя исполнения ТСРВ-027 определяется в соответствии с требованиями главы 1.7 «Правил устройства электроустановок» (ПУЭ) в зависимости от напряжения питания и условий размещения прибора.

При использовании ТСч для измерения параметров во взрывозащищенной зоне заземление ТВ обязательно.

Защитное заземление, а также заземляющее устройство должны удовлетворять требованиям ПУЭ. Во избежание отказа прибора не допускается в качестве защитного заземления использовать систему заземления молниезащиты.

Заземляющий проводник, соединяющий клемму защитного заземления прибора с заземляющим устройством и выполняемый медным проводом без механической защиты, должны иметь сечение не менее 4 мм².

2.6.7. Комплект кабелей нужной длины может быть заказан на предприятии-изготовителе ТСч.

3. ВВОД В ЭКСПЛУАТАЦИЮ

3.1. Теплосчетчик можно включать в работу только после:

- 30-минутного прогрева прибора;
- 30-минутной промывки электромагнитных расходомеров потоком жидкости;
- полного прекращения динамических гидравлических процессов в трубопроводе, связанных с регулированием потока теплоносителя (работы на трубопроводе со сливом теплоносителя, перекрытие потока теплоносителя и т.п.).

3.2. Перед вводом в эксплуатацию необходимо:

- сконфигурировать прибор в соответствии со схемой учета (установить требуемый режим, ввести в ТСч параметры функционирования, проверить установки перемычек и т.д.) если он не был сконфигурирован при выпуске из производства;
- перевести прибор в режим РАБОТА;
- опломбировать составные части ТСч в соответствии с требованиями правил ввода узла учета в эксплуатацию.

4. ДЕМОНТАЖ

Демонтаж ПР, ПТ, ПД и ТВ для отправки в поверку или ремонт проводится в нижеуказанном порядке.

- 4.1. Обесточить цепь напряжения питания ТВ. Отключить кабель питания ТВ от сети или ИВП.
- 4.2. Для демонтажа ПР необходимо отключить питание, перекрыть движение жидкости в месте установки, убедиться в полном снятии давления в трубопроводе и слить жидкость. Отсоединить сигнальные кабели от ТВ и ПР.

Демонтаж ПР выполняется в соответствии с ЭД на ПР.

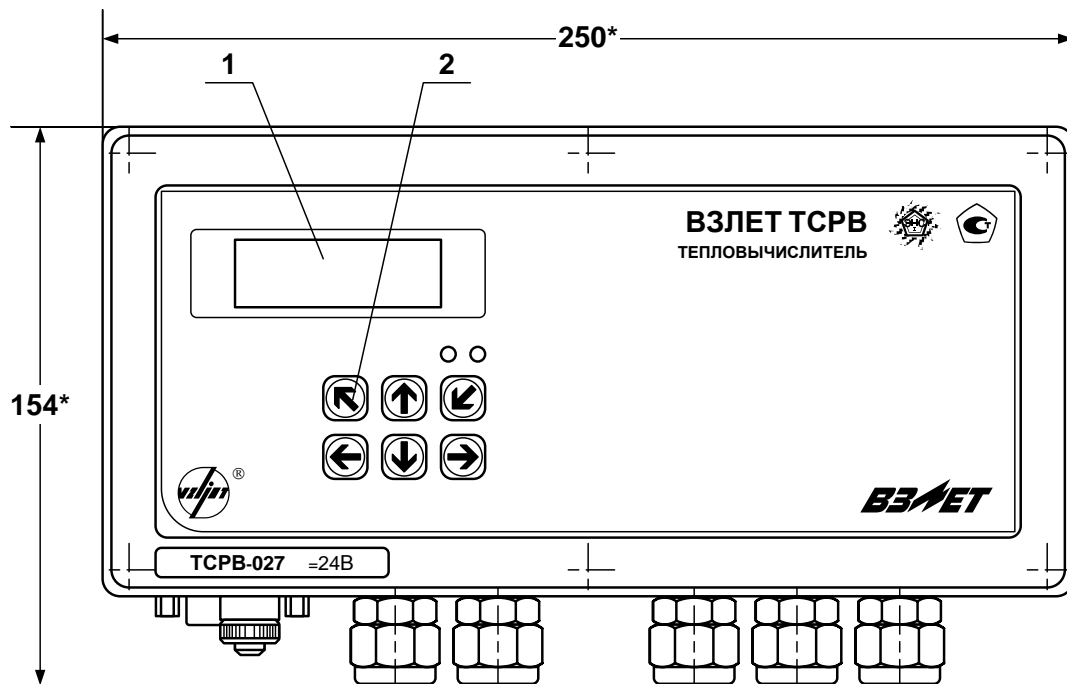
После демонтажа необходимо очистить внутренний канал ПР от остатков теплоносителя и отложений, образовавшихся в процессе эксплуатации.

- 4.3. Извлечь ПТ из защитных гильз и отключить кабель связи ПТ-ТВ, промаркировав концы в соответствии со схемой соединения ТСч.
- 4.4. Перекрыть канал передачи давления на ПД с помощью шарового крана. Демонтаж ПД должен производиться только после сброса давления в линии передачи до атмосферного с помощью трехходового крана.

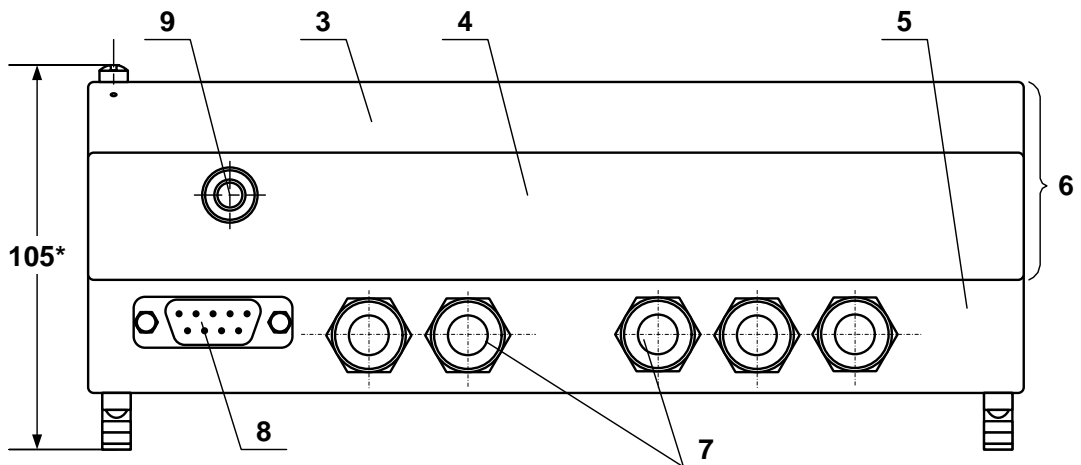
Отключить и промаркировать сигнальные провода.

- 4.5. Для демонтажа ТВ необходимо:
 - отвернуть винты на лицевой панели;
 - отсоединить субблок обработки данных от модуля коммутации;
 - отстыковать кабели и упаковать субблок обработки данных для транспортировки.

ПРИЛОЖЕНИЕ А. Теплосчетчик исполнения ТСР-027



вид спереди

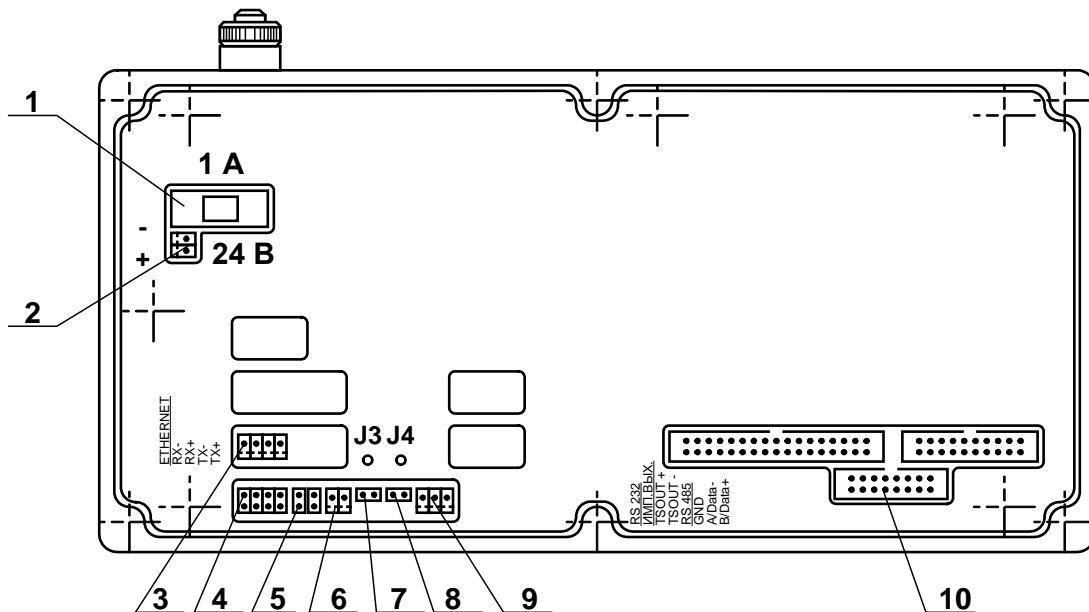


вид снизу

* - справочный размер

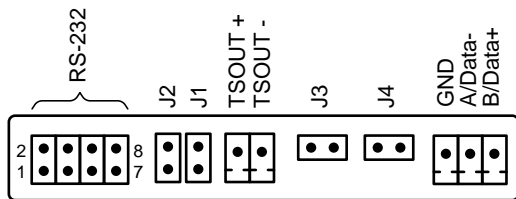
1 – дисплей индикатора; 2 – клавиатура; 3 – модуль вычислителя; 4 – модуль измерителя; 5 – модуль коммутации; 6 – субблок обработки данных; 7 – гермовводы; 8 – разъем RS-232; 9 – клемма заземления (зануления).

Рис.А.1.Тепловычислитель.



1 – предохранитель; 2 – разъем подключения кабеля питания =24 В; 3 – разъем модуля Ethernet; 4 – разъем подключения шлейфа связи с внешним разъемом RS-232; 5 – контактные пары для установки режима работы дискретного выхода; 6 – разъем дискретного выхода; 7, 8 – контактные пары для установки режима управления ТВ J3 и J4 соответственно; 9 – разъем подключения кабеля связи RS-485; 10 – разъемы для подключения шлейфов связи с модулем коммутации.

Рис.А.2. Вид сзади субблока обработки данных.



Наименование выхода	Обозначение выходных сигналов	Обозначение контактов (контактных пар)
RS-232	RXD	1
	RTS	2
	TXD	3
	CTS	4
	GND	7
Дискретный выход	TSOUT +/-	J1, J2
RS-485	GND	-
	A / Data-	-
	B / Data+	-

ПРИМЕЧАНИЕ. К внутреннему разъему RS-232 подключается кабель от внешнего разъема RS-232, расположенного на модуле коммутации.

Рис.А.3. Обозначение выходных сигналов модуля RS-232 / RS-485 / дискретный выход.

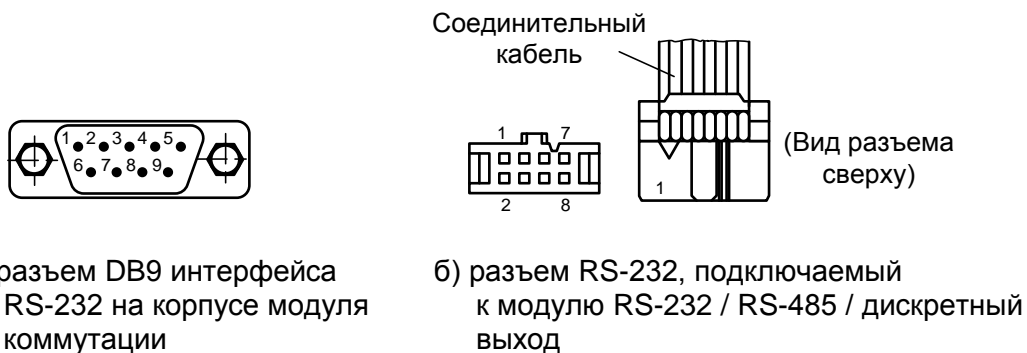


Рис.А.4. Разъемы кабеля интерфейса RS-232.

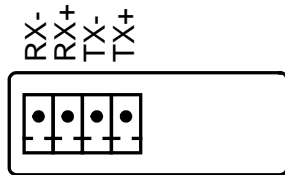


Рис.А.5. Обозначение коммутационных элементов модуля Ethernet.

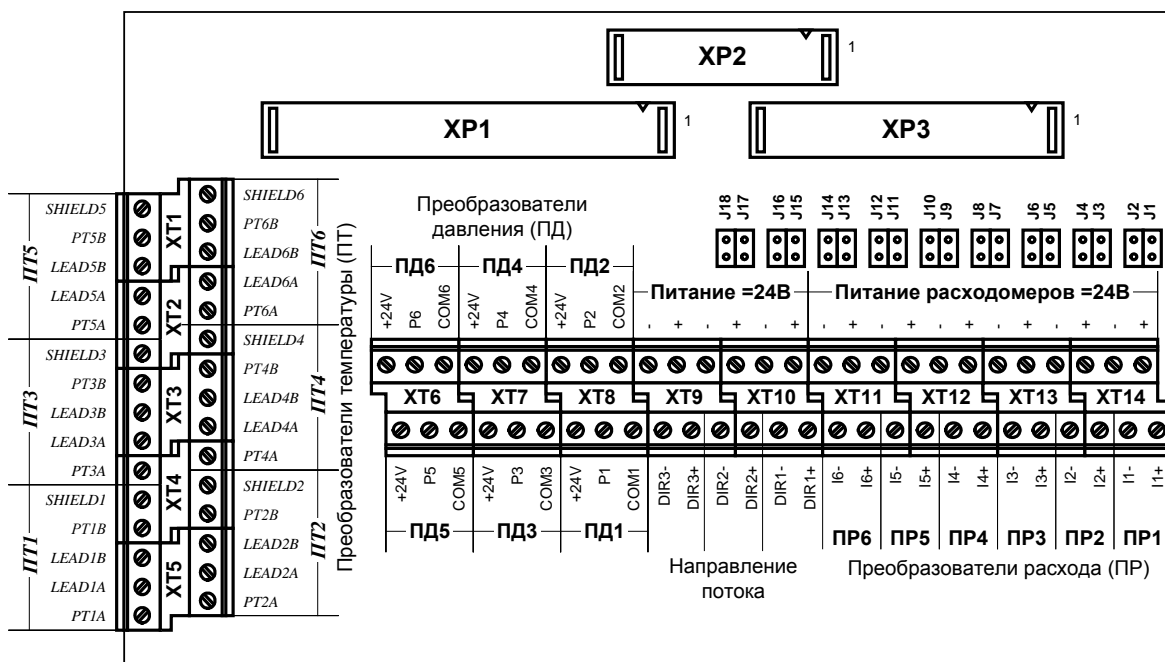


а) вид и нумерация контактов разъема RJ45

Цепь	Контакты		
	Разъем модуля Ethernet	Разъем RJ45	
		подключение к сети	подключение к персональному компьютеру
TX+	1	1	3
TX-	2	2	6
RX+	3	3	1
RX-	4	6	2

б) таблица коммутации сигналов в кабеле связи с сетью и кабеле связи с ПК.

Рис.А.6. Разъем RJ45 кабеля интерфейса Ethernet.



Назначение контактных колодок:

XP1-XP3 – разъемы подключения шлейфов связи с модулем обработки данных;

XT1-XT5 («ПТ1...ПТ6») – контактные колодки подключения кабелей связи с преобразователями температуры;

XT6-XT8 («ПД1...ПД6») – контактные колодки подключения кабелей связи с преобразователями давления;

XT9, XT10 («Питание =24В») – контактные колодки подключения внешнего кабеля питания =24В, а также кабеля питания модуля обработки;

XT10 («DIR1») – контактная колодка подключения сигнала направление потока ПР реверсивного исполнения;

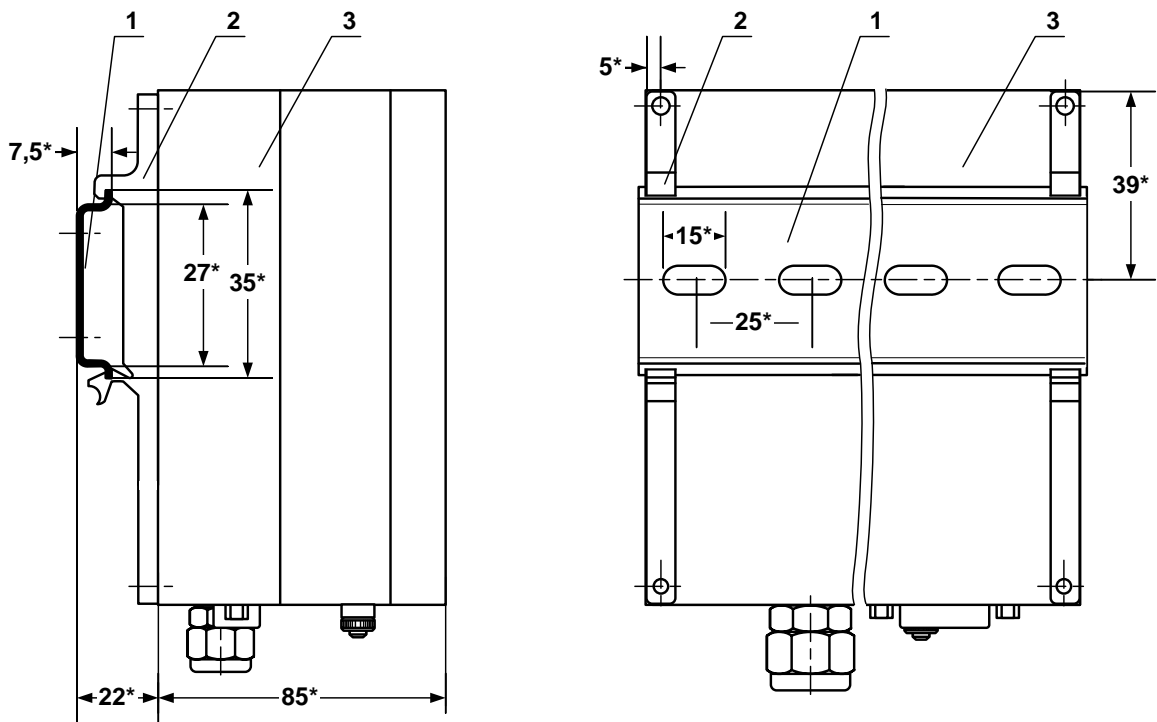
XT11-XT14 («ПР1...ПР6») – контактные колодки подключения кабелей связи с преобразователями расхода;

XT11-XT14 («Питание расходомеров =24В») – контактные колодки для подключения кабелей питания расходомеров;

J1/J2, J3/J4, J5/J6, J7/J8, J9/J10, J11/J12 – контактные пары для установки режима работы входного каскада импульсно-частотного входа I1, I2, I3, I4, I5, I6 соответственно;

J13-J18 – контактные пары для установки режима работы входного каскада логического входа DIR1.

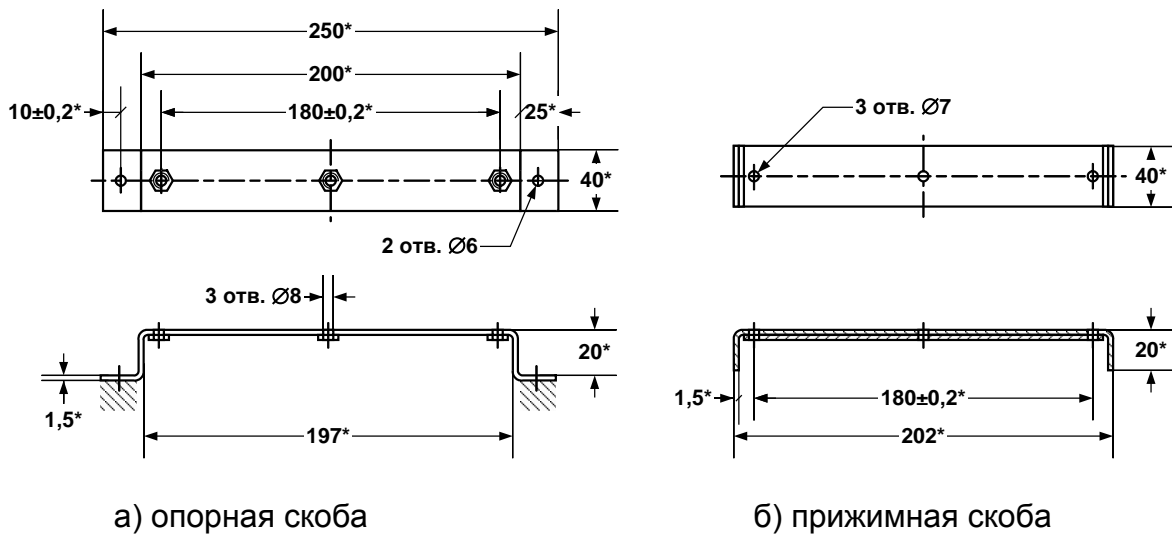
Рис. А.7. Вид платы коммутации.



* - справочный размер

1 – DIN-рейка; 2 – кронштейн; 3 – модуль коммутации.

Рис. А.8. Вид ТВ с кронштейнами для крепления на DIN-рейке 35/7,5.



а) опорная скоба

б) прижимная скоба

* - справочный размер

Рис. А.9. Скобы монтажные для крепления кабелей связи.

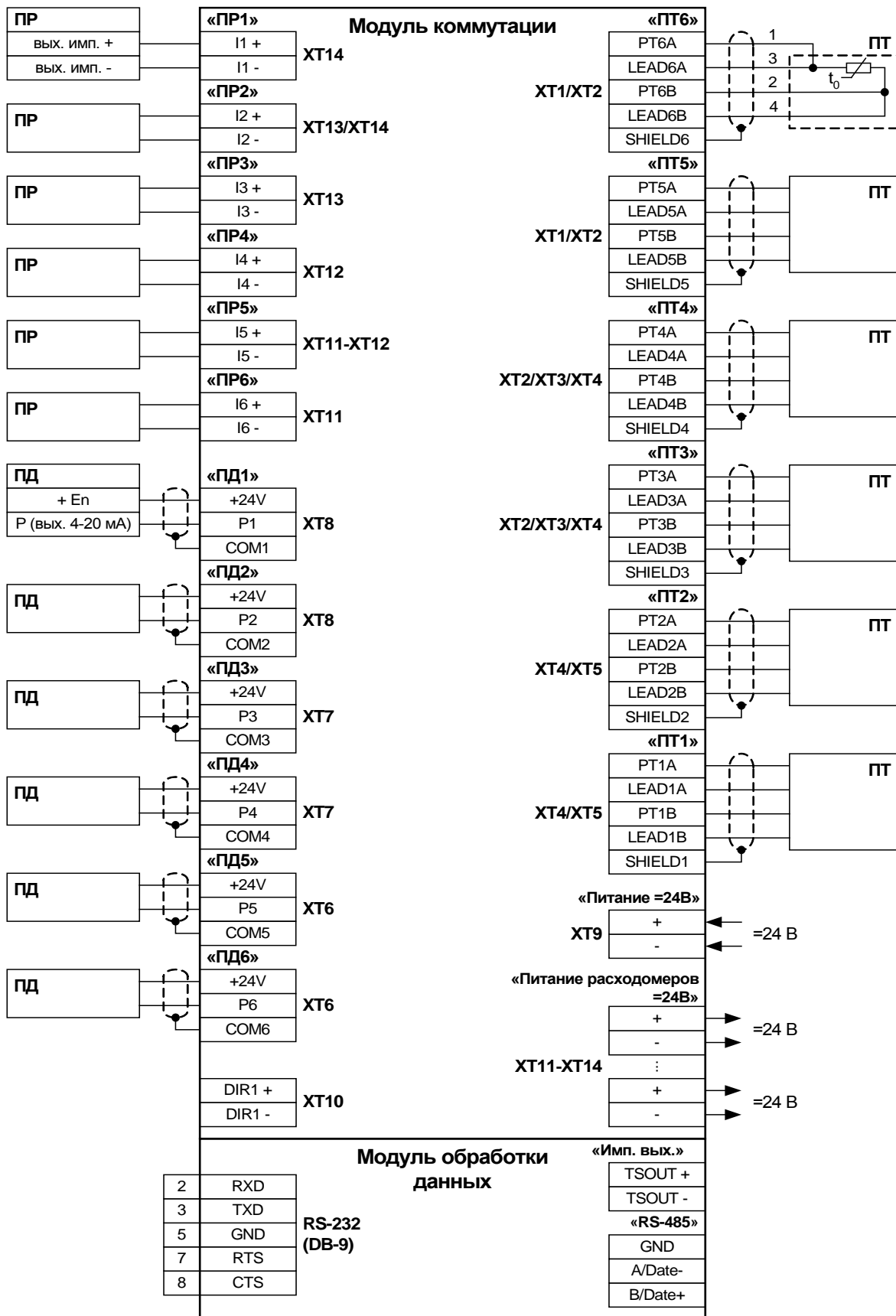
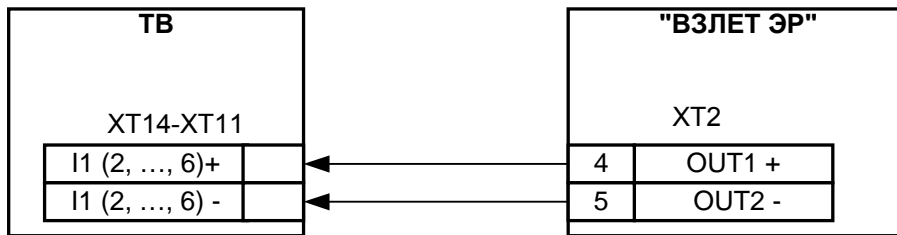
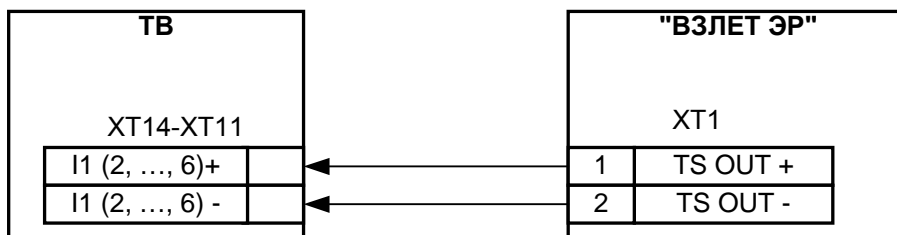


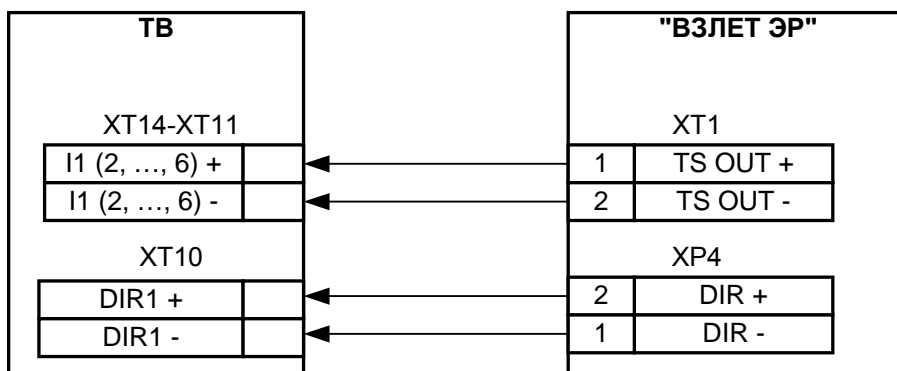
Рис. А.10. Схема подключения тепловычислителя.



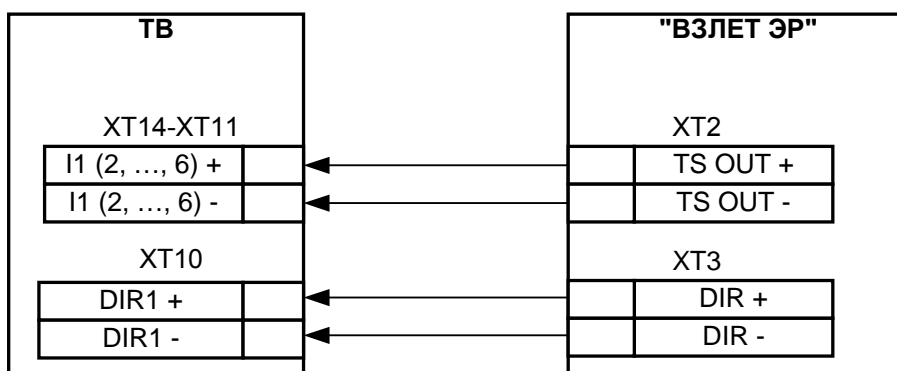
- для исполнения ЭРСВ-310



- для исполнений ЭРСВ-x10, -x30, -x40, -x50

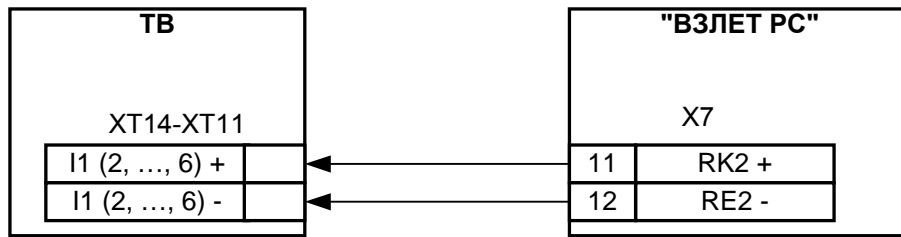


- для исполнений ЭРСВ-4x0(5x0)М

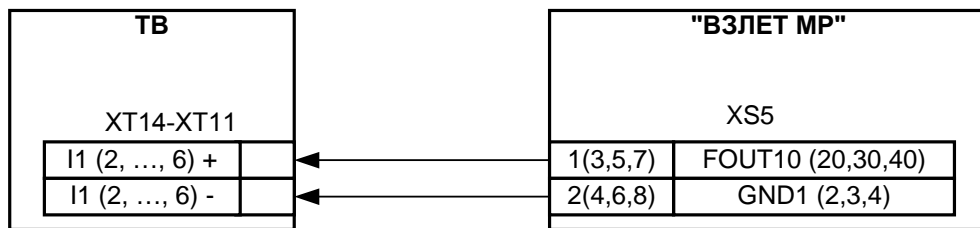


- для исполнений ЭРСВ-4xx(5xx)Л, -4xx(5xx)Ф

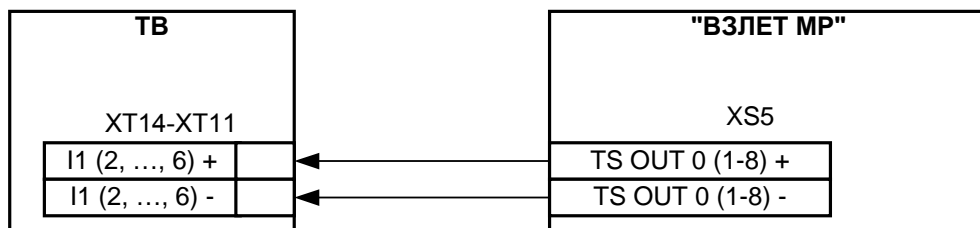
Рис. А.11. Схемы подключения расходомеров электромагнитных «ВЗЛЕТ ЭР» к ТВ.



а) расходомера ультразвукового «ВЗЛЕТ РС»



- для исполнений УРСВ-020, -022, -040



- для исполнений УРСВ-5xx

б) расходомеров ультразвуковых УРСВ «ВЗЛЕТ МР»

Рис.А.12. Схемы подключения расходомеров ультразвуковых фирмы «ВЗЛЕТ» к ТВ.

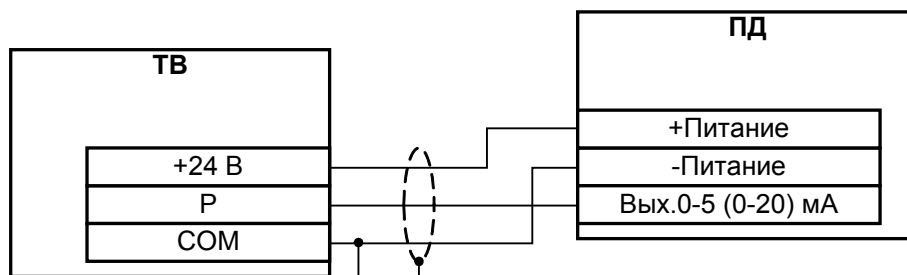


Рис.А.13. Трехпроводная схема подключения ПД различных типов с выходным током 0-5 (0-20) мА.

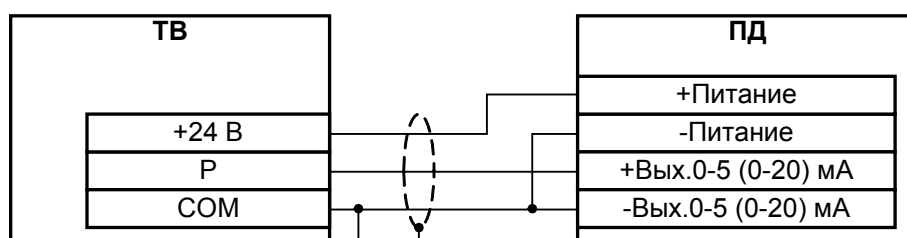
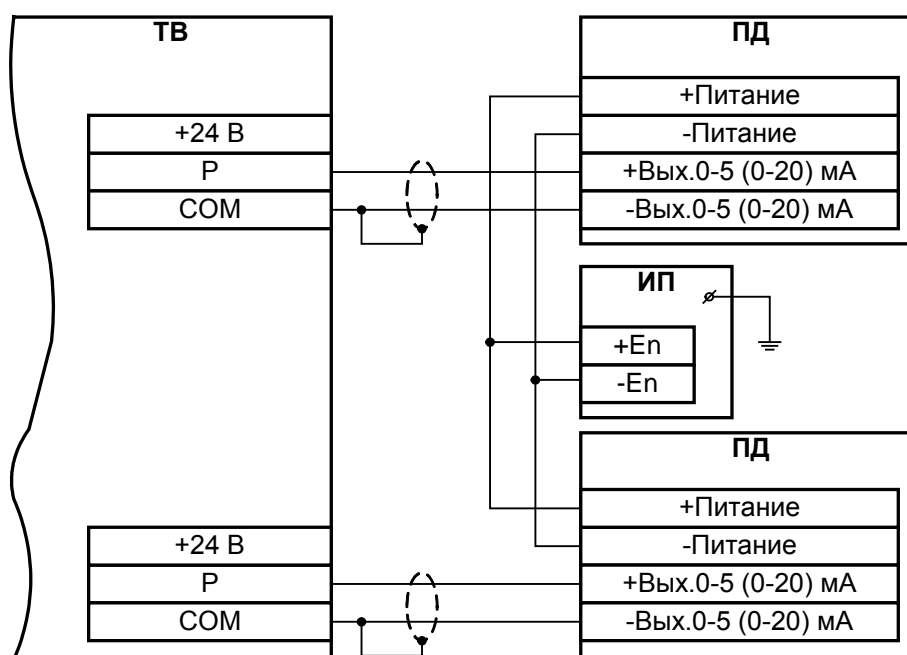


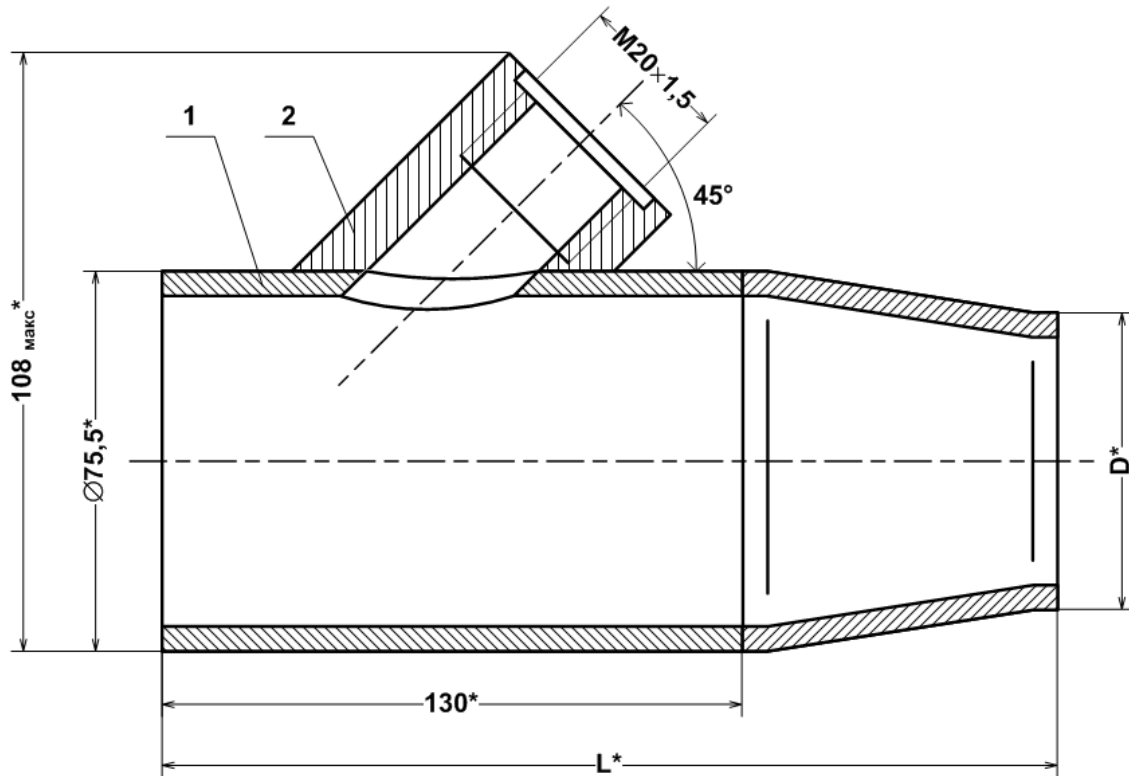
Рис.А.14. Четырехпроводная схема подключения ПД различных типов с выходным током 0-5 (0-20) мА.



ИП – источник питания

Рис.А.15. Четырехпроводная схема подключения ПД различных типов с выходным током 0-5 (0-20) мА к тепловычислителю при работе с внешними источниками питания, рассчитанными на подключение двух ПД.

ПРИЛОЖЕНИЕ Б. Арматура для установки преобразователей температуры в трубопровод

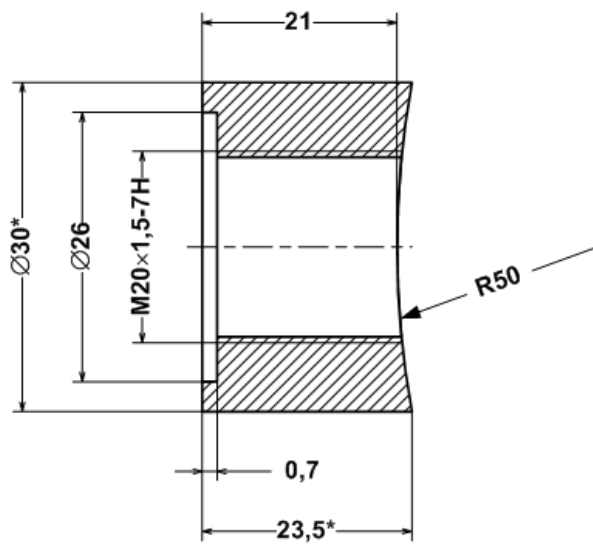


* - справочный размер

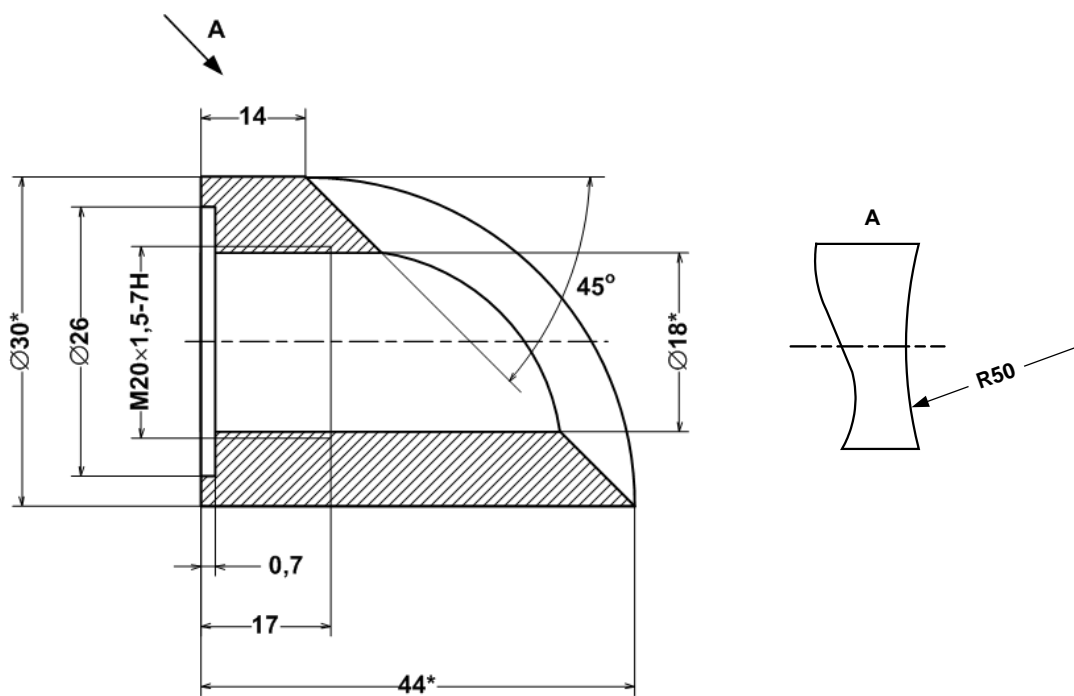
1 – расширитель; 2 – штуцер для установки ПТ.

D_y	D, мм	L, мм	Масса, кг
50	57	200	1,4
40	45	200	1,4
32	38	185	1,3

Рис.Б.1. Расширитель для установки преобразователя температуры в трубопровод малого диаметра.



а) прямой

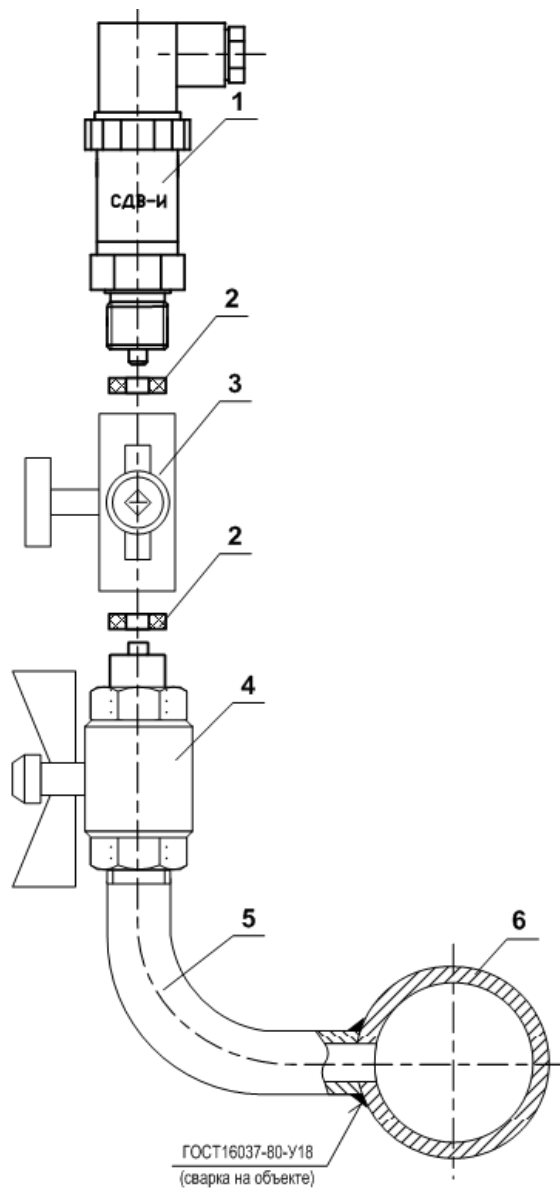


б) наклонный

* - справочный размер

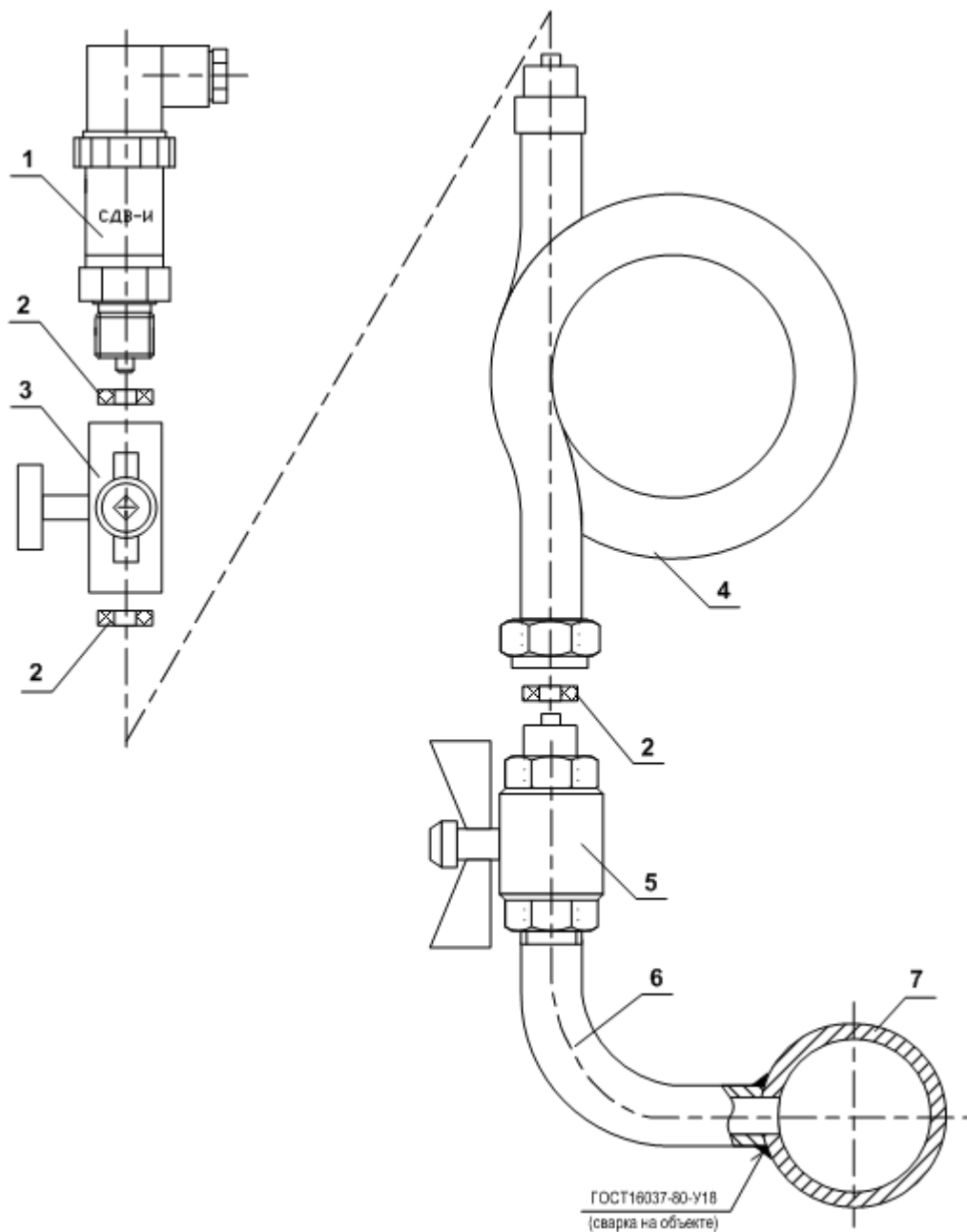
Рис.Б.2. Штуцеры для монтажа ПТ на трубопроводе.

ПРИЛОЖЕНИЕ В. Сборные конструкции для установки преобразователя давления типа СДВ-И-А на трубопровод



1 – преобразователь давления СДВ-И-А; 2 – прокладка (из комплекта поставки); 3 – трехходовой кран; 4 – шаровой кран; 5 – отвод; 6 – рабочий трубопровод.

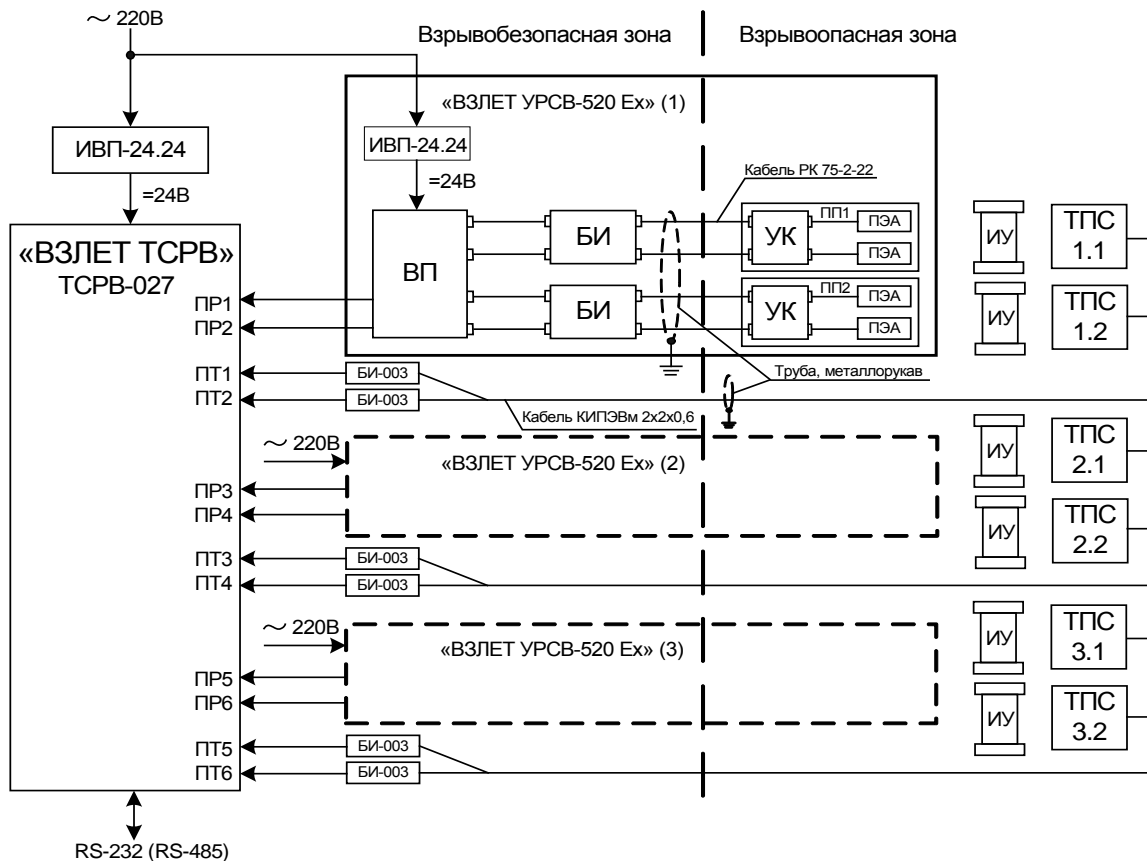
Рис. В.1. Сборная конструкция для монтажа в трубопровод с температурой жидкости до 125°С.



1 – преобразователь давления СДВ-И-А; 2 – прокладка (из комплекта поставки); 3 – трехходовой кран; 4 – трубка петлевая; 5 – шаровой кран; 6 – отвод; 7 – рабочий трубопровод.

Рис. В.2. Сборная конструкция для монтажа в трубопровод с температурой жидкости до 150°С.

ПРИЛОЖЕНИЕ Г. Схемы обеспечения взрывозащиты



БИ – блок искрозащитный; БИ-003 – барьер искробезопасности ООО «НПК Ленпромавтоматика»; ВП – вторичный преобразователь; ИУ – измерительный участок; ПП1,2 – первичный преобразователь; ПЭА – преобразователь электроакустический; ТПС – термопреобразователь сопротивления; УК – устройство коммутационное.

Рис. Г.1. Структурная схема теплосчетчика с обеспечением взрывозащиты каналов расхода и температуры.

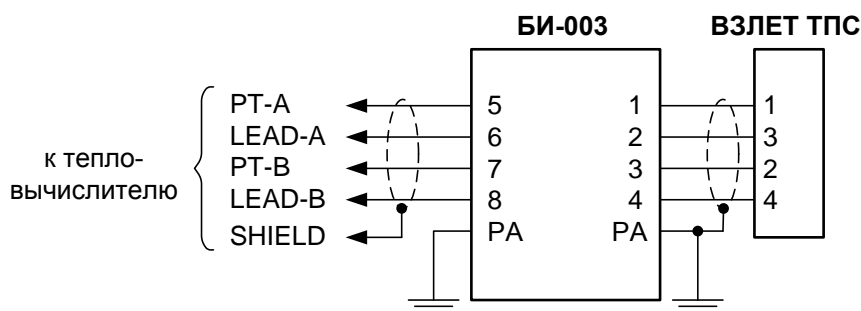


Рис. Г.2. Схема подключения ТПС через барьер искробезопасности.

По вопросам продаж и поддержки обращайтесь:

Архангельск (8182)63-90-72
Астана +7(7172)727-132
Белгород (4722)40-23-64
Брянск (4832)59-03-52
Владивосток (423)249-28-31
Волгоград (844)278-03-48
Вологда (8172)26-41-59
Воронеж (473)204-51-73
Екатеринбург (343)384-55-89
Иваново (4932)77-34-06
Ижевск (3412)26-03-58
Казань (843)206-01-48

Калининград (4012)72-03-81
Калуга (4842)92-23-67
Кемерово (3842)65-04-62
Киров (8332)68-02-04
Краснодар (861)203-40-90
Красноярск (391)204-63-61
Курск (4712)77-13-04
Липецк (4742)52-20-81
Магнитогорск (3519)55-03-13
Москва (495)268-04-70
Мурманск (8152)59-64-93
Набережные Челны (8552)20-53-41 –

Нижний Новгород (831)429-08-12
Новокузнецк (3843)20-46-81
Новосибирск (383)227-86-73
Орел (4862)44-53-42
Оренбург (3532)37-68-04
Пенза (8412)22-31-16
Пермь (342)205-81-47
Ростов-на-Дону (863)308-18-15
Рязань (4912)46-61-64
Самара (846)206-03-16
Санкт-Петербург (812)309-46-40
Саратов (845)249-38-78

Смоленск (4812)29-41-54
Сочи (862)225-72-31
Ставрополь (8652)20-65-13
Тверь (4822)63-31-35
Томск (3822)98-41-53
Тула (4872)74-02-29
Тюмень (3452)66-21-18
Ульяновск (8422)24-23-59
Уфа (347)229-48-12
Челябинск (351)202-03-61
Череповец (8202)49-02-64
Ярославль (4852)69-52-93